

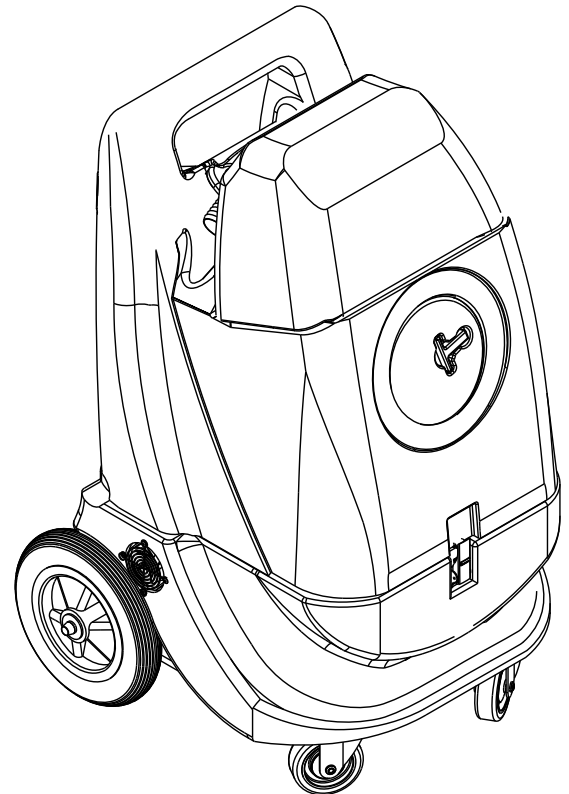
U.S. PRODUCTS

FLOOD KING®

INFORMATION AND OPERATING INSTRUCTIONS

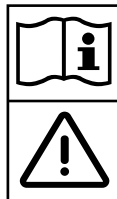
INFORMACIÓN E INSTRUCCIONES DE USO

INFORMATION ET DIRECTIVES D'UTILISATION



MODELS: FLOODKING, FLOODKINGPFR, FLOODKING-240,
56381304, FLOODKING-BE, FLOODKING-DE, FLOODKING S,
FLOODKING-SP

A-English
B-Español
C-Français



**CAUTION: DO NOT OPERATE MACHINE UNTIL YOU HAVE READ
ALL SECTIONS OF THIS INSTRUCTION MANUAL**

IMPROPER USE OF THE MACHINE WILL VOID THE WARRANTY

1. Always use a defoamer when foaming occurs to prevent vacuum motor damage.
2. Keep machine from rain and snow, extremes in temperatures, and store in a heated location. Use the machine indoors. Do not use outdoors.
3. Never use the machine without the pre-filter bag installed.

IMPORTANT SAFETY INSTRUCTIONS

This machine is only suitable for commercial use, for example in hotels, schools, hospitals, factories, shops and offices other than normal residential housekeeping purposes.

This product is intended to be used as a carpet flood extractor.

When using any electrical appliance, basic precautions should always be followed, including the following:

NOTE: Read all instructions before using this machine.

WARNING!

To reduce the risk of fire, electric shock, or injury:

- Do not leave the machine unattended when it is plugged in. Unplug the unit from the outlet when not in use and before servicing.
- To avoid electric shock, do not expose to rain or snow. Store, and use, indoors.
- Do not allow to be used as a toy. Close attention is necessary when used near children.
- Use only as described in this manual. Use only the manufacturer's recommended attachments.
- Do not use with damaged cord or plug. If the machine is not working as it should, has been dropped, damaged, left outdoors or dropped into water, return it to a service center.
- Protect the cord. Do not: use the cord as a handle, close a door on the cord, or pull the cord around sharp edges or corners. Do not run the machine over the cord. Keep the cord away from heated surfaces. To unplug, grasp the plug, not the cord.
- Do not handle the plug, the cord or the machine with wet hands.
- Extension cords must be 12/3 and no longer than 50 feet. Replace the cord or unplug immediately if the ground prong becomes damaged.
- Do not put any object into openings. Do not use with any opening blocked; keep free of dust, lint, hair, and anything that may reduce air flow.
- Keep loose clothing, hair, fingers, and all parts of body away from openings and moving parts.
- Do not pick up anything that is burning or smoking, such as cigarettes, matches, or hot ashes, or any health endangering dusts. Do not use to pick up flammable or combustible liquids such as gasoline or use in areas where they may be present.
- Turn off all controls before unplugging.
- Connect to a properly grounded outlet only.

SAVE THESE INSTRUCTIONS

WARNING!

The Products sold with this Manual contain or may contain chemicals that are known to certain governments (such as the State of California, as identified in its Proposition 65 Regulatory Warning Law) to cause cancer, birth defects or other reproductive harm. In certain locations (including the State of California) purchasers of these Products that place them in service at an employment job site or a publicly accessible space are required by regulation to make certain notices, warnings or disclosures regarding the chemicals that are or may be contained in the Products at or about such work sites. It is the purchaser's responsibility to know the content of, and to comply with, any laws and regulations relating to the use of these Products in such environments. The Manufacturer disclaims any responsibility to advise purchasers of any specific requirements that may be applicable to the use of the Products in such environments.

INSPECTION:

Carefully unpack and inspect your FLOOD KING for shipping damage. Each machine is tested and inspected before shipping. Any damage incurred during shipping is the responsibility of the carrier. You should notify the carrier immediately if you notice damage to the box or to the machine or parts.

MAINTENANCE:

Prior to each job, inspect the recovery tank pre-filters, the stainless steel in-line filters, the float, and the drain hose to make sure everything is clean and able to function properly. After each job, remove and clean both the nylon mesh pre-strainer at the vacuum inlet and the stainless steel filters in the bottom of the recovery tank. Unscrew the clear caps off the in-line filters (located under the recovery tank) and clean the screens often. Pump damage may occur if the filters become clogged. Check hose clamps regularly to make sure they are tight. The pump discharges water at high pressure. If a hose clamp becomes loose, the hose could also come loose, or fall off of the hose barb, and leak water into the base compartment.

Lubricate the wheels, castors, latches, and quick disconnects with an all purpose silicone spray. The vacuums and the pumps do not require any scheduled maintenance; however the vacuum motors may require new brushes after 1000 - 1500 hours. Clean the body with an all purpose detergent, and protect it with an automobile interior spray protectant.

Record the serial number and model of your new flood extractor here:

Serial Number: _____ Model: _____

Purchase Date: _____

Write the name and phone number of your distributor:

Be sure to register your purchase to activate your warranty

120VAC GROUNDING INSTRUCTIONS

This appliance must be grounded. If it should electrically malfunction, grounding provides a path of least resistance for electric current to reduce the risk of electric shock. This appliance is equipped with a cord having an equipment-grounding conductor and grounding plug. The plug must be plugged into an appropriate outlet that is properly installed and grounded in accordance with all local codes and ordinances.

DANGER!

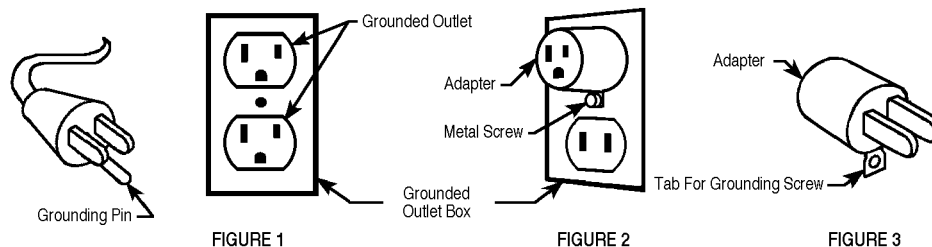
Improper connection of the equipment-grounding conductor can result in a risk of electric shock. Check with a qualified electrician or service person if you are in doubt as to whether the outlet is properly grounded. Do not modify the plug provided with the appliance. If it will not fit the outlet, have a proper outlet installed by a qualified electrician.

This appliance is for use on a nominal 120-volt circuit, and has a grounding plug that looks like the plug illustrated in Figure 1 below. A temporary adapter illustrated in Figures 2 and 3 may be used to connect this plug to a 2-pole receptacle as shown in Figure 2 if a properly grounded outlet is not available. The temporary adapter should be used only until a properly grounded outlet (Figure 1) can be installed by a qualified electrician. The green-colored rigid ear, tab, or the like extending from the adapter must be connected to a permanent ground such as a properly grounded outlet box cover. Whenever the adapter is used, it must be held in place by a metal screw. Grounding adapters are not approved for use in Canada.

Replace the plug if the grounding pin is damaged or broken.

The Green (or Green/Yellow) wire in the cord is the grounding wire. When replacing a plug, this wire must be attached to the grounding pin only. Extension cords connected to this machine should be 12 gauge, three-wire cords with three-prong plugs and outlets. DO NOT use extension cords more than 50 feet (15 m) long.

PLEASE NOTE: FOR NORTH AMERICA ONLY



SET-UP:

Connect the vacuum/recovery hose to the vacuum inlet hose barb on the recovery tank. Connect the dump hose to the hose fitting on the rear of the machine. Check filters. Put the lid on the recovery tank. Plug the machine into a grounded outlet.

VACUUM OPERATION:

A switch is provided for each vacuum motor. The machine can operate with either one, or both, vacuum motors running.

VACUUM SHUT-OFF:

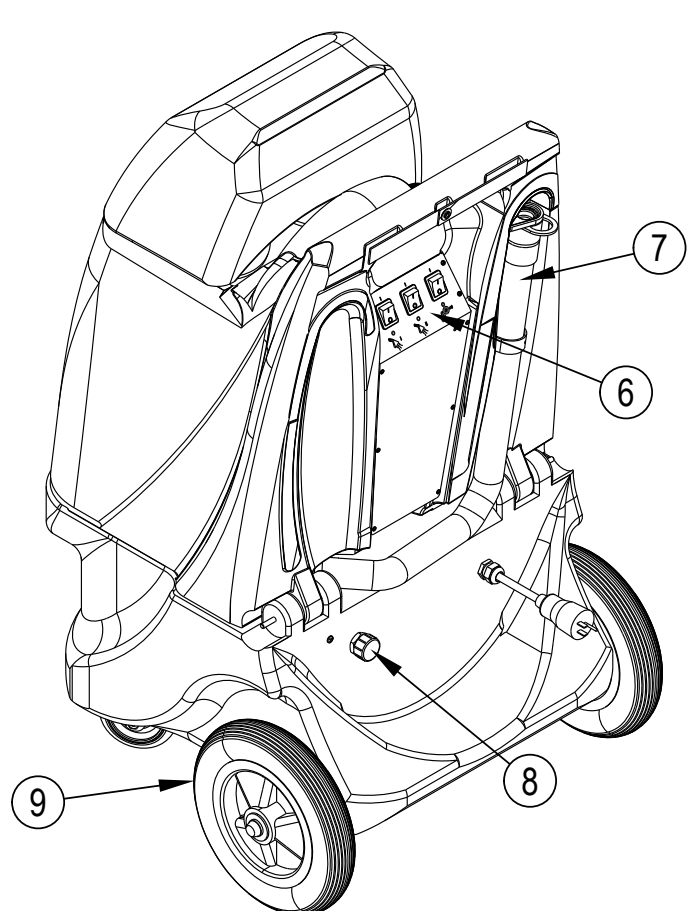
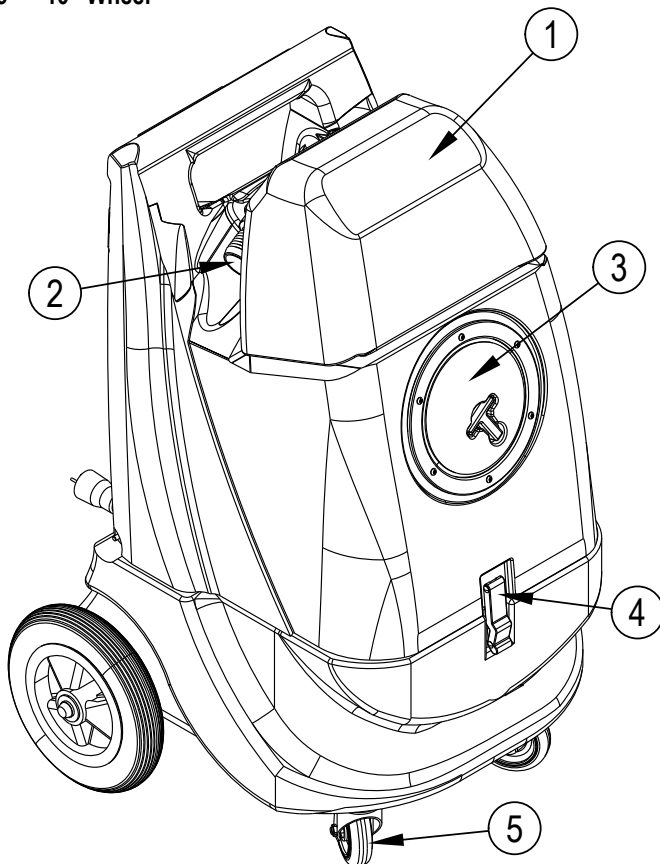
When the recovery tank is full, the float system will shut off power to the vacuum motor(s) to prevent water from entering the motor(s). The float may not work properly if it is extremely dirty or if there is foam in the tank. Use a defoamer any time foam is present. Once the tank has emptied sufficiently, the vacuums will come back on automatically.

PUMP OPERATION:

Always be sure to uncap the pump-out fitting and connect the dump hose before turning the pumps on. Failure to do so may result in blown hoses or loose fittings; water will damage motors and switches. The two diaphragm pumps on your Flood King work together. When you turn the pump switch on, both pumps will run, and they will continue to run until you turn them off. Do not let the pumps run dry for extended periods of time.

KNOW YOUR MACHINE

- 1 Vacuum Cover
- 2 Recovery Hose Connection Point
- 3 Recovery Tank Access Lid
- 4 Latch
- 5 Castor
- 6 Switches
- 7 Drain Hose
- 8 Pump Out Hose Connection
- 9 10" Wheel



GENERAL TROUBLESHOOTING

IF THIS	CHECK THIS
Pump or Vac Does Not Turn On	Check the circuit breakers in the wall. If both cords were on one circuit the breaker may have tripped. The switches should light up when turned ON. Check the switch to make sure it is working.
Dump Pump Not Discharging	Check the circuit breakers in the wall. If both cords were on one circuit the breaker may have tripped. The switches should light up when turned ON. Check the switch to make sure it is working. Check electronic float to make sure it is not obstructed and moving freely.
Vacuum Suction is Low	Make sure the tank lid is closed tightly, the drain hose is closed tightly, and the recovery hose is tight at the vac inlet hose barb and at the tool. Check the hose for cracks.

MAINTENANCE SCHEDULE

TASK	DAILY	YEARLY
Inspect and clean pump inlet filters	X	
Flush tank out with clean water	X	
Flush dump pumps out with clean water	X	
Check/Clean Electronic Float	X	
*Check Carbon Brushes		X

*Have a US Products service technician check the vacuum motor brushes once a year or after 300 operating hours.

TECHNICAL SPECIFICATIONS (as installed and tested on the unit)

MODEL	FLOODKING, FLOODKING-240 FLOODKINGPFR, FLOODKING-BE FLOODKING-DE, FLOODKING-S FLOODKING-SP	56381304
POWER CORD:	One, 25 ft, 12 gauge, 3-wire with hospital grade plug	One, 25 ft, 12 gauge, 3-wire with hospital grade plug
POWER CONSUMPTION:	13 Amps, total	13 Amps, total
RECOVERY CAPACITY:	9 gallon	9 gallon
VACUUM INTAKE HOSE:	2 inch X 25 ft	2 inch X 25 ft
VACUUM MOTOR(s):	Two, 3-stage	Two, 3-stage
WATER LIFT/CFM:	100 inches / 170 cfm	94 inches / 170 cfm
AIR WATTS:	520 AW in operational range	520 AW in operational range
OVERFLOW PROTECTION:	Electronic float; auto off/on	Electronic float; auto off/on
DISCHARGE PUMPS:	Two diaphragm bilge pumps	Two diaphragm bilge pumps
DISCHARGE HOSE:	One 3/4 inch X 50 ft	One 3/4 inch X 50 ft
DISCHARGE RATE:	10.5 GPM	10.5 GPM
FILTER SYSTEM:	One 80 micron mesh strainer at water inlet on recovery tank; two 60 mesh S/S filters in the recovery tank; two 50 mesh S/S screens in-line with bilge pumps	One 80 micron mesh strainer at water inlet on recovery tank; two 60 mesh S/S filters in the recovery tank; two 50 mesh S/S screens in-line with bilge pumps
WEIGHT	85 LBS	85 LBS

INSTRUCCIONES IMPORTANTES DE SEGURIDAD

Esta máquina es apta únicamente para su uso comercial, por ejemplo, en hoteles, colegios, hospitales, fábricas, tiendas y oficinas, y no para la limpieza diaria del hogar.

Este producto está diseñado para funcionar como extractor de inundaciones en alfombras.

Cuando utilice un aparato eléctrico, se deben respetar las precauciones básicas, incluidas las siguientes:

NOTA: lea todas y cada una de las instrucciones antes de utilizar la máquina.

¡ADVERTENCIA!

Para reducir el riesgo de incendios, descargas eléctricas o lesiones:

- No abandone la máquina mientras esté enchufada. Cuando no la esté utilizando o antes de realizar el servicio, desenchúfela.
- Para evitar descargas eléctricas, no la deje expuesta a la lluvia ni a la nieve. Guárdela y úsela en lugares cubiertos.
- No permita que se utilice como juguete. Es necesario prestar mucha atención si se la usa cerca de niños.
- Utilice sólo de la manera descrita en este manual. Utilice únicamente los accesorios recomendados por el fabricante.
- No utilice si observa daños en el cable o el enchufe. Si la máquina no funciona correctamente, se ha caído, ha sufrido daños, se ha dejado a la intemperie o ha caído al agua, acuda a un centro de servicio.
- Proteja el cable. No utilice el cable a modo de asa, evite que el cable quede atrapado al cerrar una puerta y no tire de él contra bordes afilados ni esquinas. No haga pasar la máquina por encima del cable. Mantenga el cable alejado de superficies calientes. Para desenchufar, agarre el enchufe y no el cable.
- No manipule el enchufe, el cable ni la máquina con las manos húmedas.
- Los alargadores deben ser de 12/3 y su longitud no debe superar los 15,24 m. Sustituya el cable o desenchufe inmediatamente si la clavija de tierra está dañada.
- No coloque ningún objeto en las aberturas. No utilice la máquina si las aberturas están obstruidas; manténgalas libres de polvo, hilos, pelo o cualquier otra sustancia que pueda reducir el caudal de aire.
- Mantenga el cabello, las ropas sueltas, los dedos y todas las partes del cuerpo lejos de las aberturas y de las partes en movimiento.
- No recoja ningún material en combustión o que eche humo, como cigarrillos o cerillas, o cualquier tipo de polvo que representara una amenaza para la salud. No utilice para recoger líquidos inflamables o combustibles, como gasolina, ni en lugares en los que pueda haber dichos líquidos.
- Apague todos los controles antes de desenchufar.
- Enchufe sólo a una toma de corriente debidamente conectada a tierra.

GUARDE ESTAS INSTRUCCIONES

¡ADVERTENCIA!

Los Productos a la venta con este Manual contienen, o pueden contener, productos químicos reconocidos por algunos gobiernos (como el Estado de California, según lo indica en su Proposición 65, Ley de Advertencia Regulatoria) como causantes de cáncer, defectos de nacimiento u otros daños reproductivos. En algunas jurisdicciones (incluido el Estado de California), los compradores de estos Productos que los coloquen en servicio en un emplazamiento laboral o en un espacio de acceso público tienen la obligación regulatoria de realizar determinados avisos, advertencias o divulgaciones respecto de los productos químicos contenidos o posiblemente contenidos en los Productos utilizados en tal lugar. Es la responsabilidad del comprador conocer y cumplir con todas las leyes y reglamentaciones relacionadas con el uso de estos Productos en tales entornos. El Fabricante niega toda responsabilidad de informar a los compradores sobre requisitos específicos que pueden regir el uso de los Productos en tales entornos.

INSPECCIÓN:

Saque su FLOOD KING del embalaje e inspecciónela atentamente por si ha sufrido daños durante el transporte. Todas las máquinas se prueban e inspeccionan antes de su envío. Cualquier daño producido durante el transporte es responsabilidad del transportista. Si observa daños en la caja, la máquina o sus piezas, debe notificarlo al transportista inmediatamente.

MANTENIMIENTO:

Antes de cada trabajo, inspeccione los prefiltros del depósito de recuperación, los filtros en línea de acero inoxidable, el flotador y el tubo de vaciado para asegurarse de que todo esté limpio y pueda funcionar correctamente. Después de cada trabajo, retire y limpie el prefiltro de malla de nylon en la entrada de aspiración y los filtros de acero inoxidable que se encuentran en el fondo del depósito de recuperación. Desenrosque las tapas transparentes de los filtros en línea (ubicados debajo del depósito de recuperación) y limpie las cribas con frecuencia. Si los filtros se obstruyen, se puede dañar la bomba. Compruebe las pinzas del tubo periódicamente para asegurarse de que estén ajustadas. La bomba descarga agua a alta presión. Si una pinza del tubo se suelta, el tubo también se puede soltar o caer de la lengüeta del tubo, y se puede filtrar agua hacia el compartimiento de la base.

Lubrique las ruedas, ruedas pivotantes, pestillos y desconexiones rápidas con un spray de silicona multiusos. Las aspiraciones y las bombas no requieren ningún mantenimiento programado; sin embargo, los motores de aspiración pueden requerir escobillas nuevas tras 1000-1500 horas. Limpie el cuerpo de la máquina con un detergente multiusos y protéjalo con un spray protector de automóviles para interiores.

Anote aquí el número de serie y el modelo de su nuevo extractor:

Número de serie: _____ Modelo: _____

Fecha de compra: _____

Escriba el nombre y el número de teléfono de su distribuidor:

No olvide registrar su compra para activar su garantía.

INSTRUCCIONES DE CONEXIÓN A TIERRA 120VCA

Este artefacto debe conectarse a tierra. En caso de que se produzca algún fallo eléctrico, la conexión a tierra ofrece una vía de resistencia menor para la corriente eléctrica, reduciendo el riesgo de descarga eléctrica. Este aparato está equipado con un cable con conductor de conexión a tierra del equipo y enchufe de conexión a tierra. El enchufe debe conectarse a una toma de corriente debidamente instalada y conectada a tierra de acuerdo con todas las normas y ordenanzas locales.

⚠ ¡PELIGRO!

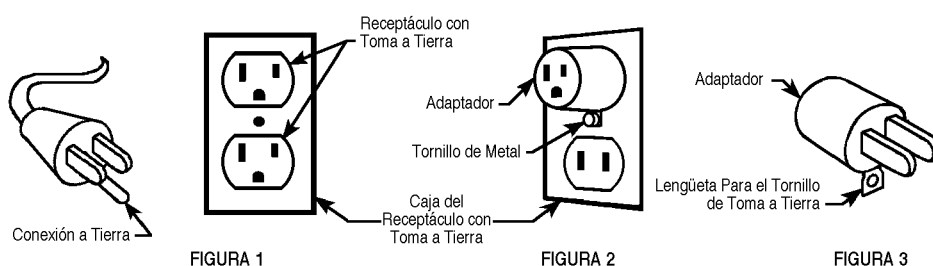
La conexión incorrecta del conductor de conexión a tierra del equipo puede suponer un riesgo de descarga eléctrica. Consulte a un electricista cualificado o al personal de servicio en caso de duda acerca de la correcta conexión a tierra de la toma de corriente. No modifique el enchufe suministrado junto con el aparato. En caso de que este enchufe no sirva para la toma de corriente, pida a un electricista cualificado que instale una toma de corriente adecuada.

Este aparato se usa con un circuito de 120 voltios nominales, y tiene un enchufe con toma a tierra tal como se muestra en la Figura 1, a continuación. Se puede usar un adaptador provisorio tal como se ve en las Figuras 2 y 3 en caso de disponerse de un receptáculo sin toma a tierra como en la Figura 2. Dicho adaptador provisorio se usará solamente hasta que un electricista cualificado instale un receptáculo con la toma a tierra correspondiente (Figura 1). La lengüeta de conexión de color verde que sale del adaptador deberá ser conectada a una toma a tierra permanente como, por ejemplo, la caja del receptáculo con toma a tierra. Siempre que se use el adaptador, hay que sostenerlo en su lugar con un tornillo de metal. El uso de adaptadores de conexión a tierra no está aprobado en Canadá.

Sustituya el enchufe si la patilla de tierra está dañada o rota.

El hilo Verde (o Verde/Amarillo) del cordón es el hilo de tierra. Cuando sustituya el enchufe, este hilo sólo debe ir conectado a la patilla de tierra. Los cables alargadores conectados a esta máquina deben ser del calibre 12, trifilares, con tres patillas y tomas de pared adecuadas. NO utilice cables alargadores de más de 15 m.

ATENCIÓN: PARA AMÉRICA DEL NORTE SOLAMENTE



CONFIGURACIÓN:

Conecte el tubo de aspiración/recuperación a la lengüeta del tubo de entrada de aspiración en el depósito de recuperación. Conecte el tubo de vaciado al accesorio para tubos en la parte posterior de la máquina. Compruebe los filtros. Coloque la tapa en el depósito de recuperación. Enchufe la máquina en una toma de corriente puesta a tierra.

USO DE LA ASPIRACIÓN:

Se proporciona un interruptor para cada motor de aspiración. La máquina puede operar con uno o ambos motores de aspiración funcionando.

DESCONEXIÓN DE LA ASPIRACIÓN:

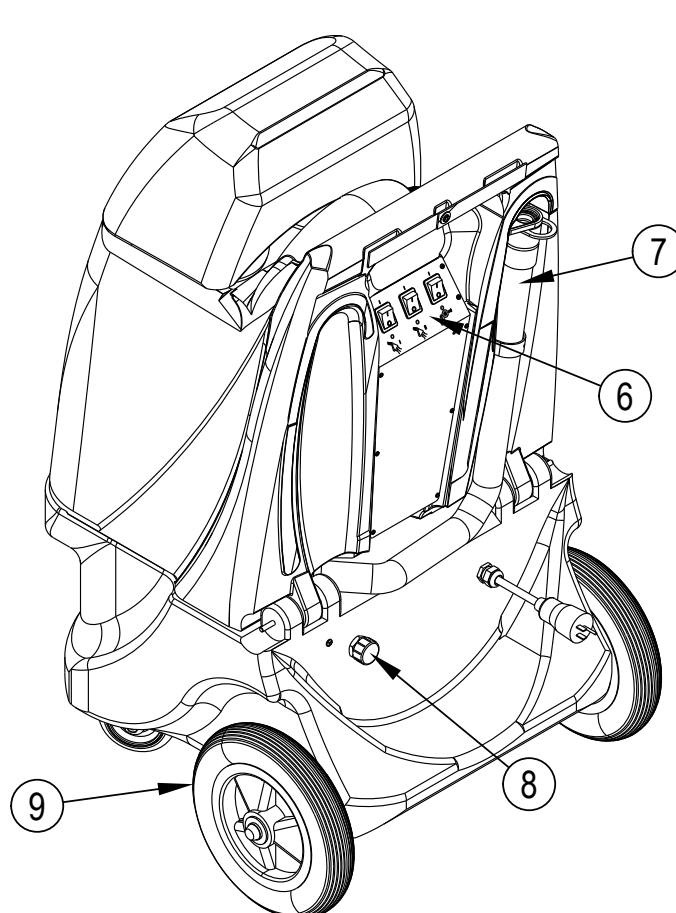
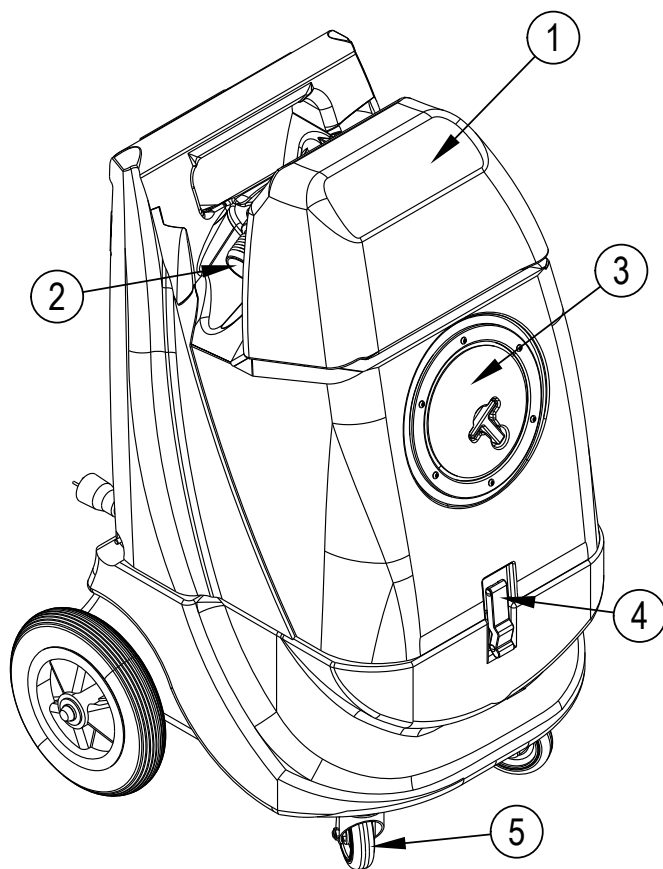
Cuando el depósito de recuperación está lleno, el sistema de flotador interrumpe la alimentación a los motores de aspiración para evitar que ingrese agua en los motores. El flotador puede no funcionar correctamente si está muy sucio o si hay espuma en el depósito. Utilice un desespumante siempre que haya espuma. Cuando el depósito se haya vaciado lo suficiente, las aspiraciones se volverán a encender automáticamente.

FUNCIONAMIENTO DE LA BOMBA:

Siempre asegúrese de destapar el accesorio de vaciado y conectar el tubo de vaciado antes de encender las bombas. De lo contrario, pueden explotar los tubos o soltarse los accesorios, y el agua dañará los motores e interruptores. Las dos bombas de diafragma de su Flood King funcionan juntas. Cuando encienda el interruptor de la bomba, funcionarán ambas bombas, y seguirán funcionando hasta que las apague. No deje que las bombas funcionen en seco durante períodos prolongados.

CONOZCA SU MÁQUINA

- 1 Cubierta de aspiración
- 2 Punto de conexión de la tubería de recuperación
- 3 Tapa de acceso del depósito de recuperación
- 4 Pestillo
- 5 Rueda pivotante
- 6 Interruptores
- 7 Tubo de drenaje
- 8 Conexión del tubo de vaciado
- 9 Rueda de 10"



RESOLUCIÓN DE PROBLEMAS GENERALES

SI SE PRODUCE ESTE PROBLEMA	COMPRUEBE LO SIGUIENTE
La bomba o la aspiración no se enciende	Compruebe los disyuntores en la pared. Si ambos cables estaban en el mismo circuito, el disyuntor se puede haber desconectado. Los interruptores deberían iluminarse cuando se encienden. Compruebe el interruptor para verificar que funcione.
La bomba de vaciado no descarga	Compruebe los disyuntores en la pared. Si ambos cables estaban en el mismo circuito, el disyuntor se puede haber desconectado. Los interruptores deberían iluminarse cuando se encienden. Compruebe el interruptor para verificar que funcione. Compruebe el flotador electrónico para verificar que no esté obstruido y que se mueva libremente.
La succión de aspiración es baja	Asegúrese de que la tapa del depósito esté bien cerrada, de que el tubo de drenaje esté bien cerrado, y de que el tubo de recuperación esté ajustado en la lengüeta del tubo de entrada de aspiración y en la herramienta. Compruebe el tubo por si presenta grietas.

PROGRAMA DE MANTENIMIENTO

TAREA	A DIARIO	CADA AÑO
Inspeccionar y limpiar los filtros de entrada de la bomba	X	
Lavar el depósito con agua limpia	X	
Lavar las bombas de vaciado con agua limpia	X	
Limpiar e inspeccionar el flotador electrónico	X	
*Verificar los cepillos de carbono		X

* Haga que un técnico de mantenimiento de US Products revise los cepillos del motor de aspiración una vez al año o después de 300 horas de funcionamiento.

ESPECIFICACIONES TÉCNICAS (según la instalación de la unidad y las pruebas a las que se ha sometido)

MODELO	FLOODKING, FLOODKING-240 FLOODKINGPFR, FLOODKING-BE FLOODKING-DE, FLOODKING-S FLOODKING-SP	56381304
CABLE DE ALIMENTACIÓN:	Uno, 25 pies, calibre 12, trifilar con enchufe de grado para hospitales	Uno, 25 pies, calibre 12, trifilar con enchufe de grado para hospitales
CONSUMO DE ENERGÍA:	13 Amp, total	13 Amp, total
CAPACIDAD DE RECUPERACIÓN:	9 galones	9 galones
TUBO DE ENTRADA DE ASPIRACIÓN:	2 pulgadas X 25 pies	2 pulgadas X 25 pies
MOTORES DE ASPIRACIÓN:	Dos, 3 etapas	Dos, 3 etapas
DEPRESIÓN/CFM:	100 pulgadas / 170 cfm	94 pulgadas / 170 cfm
VATIOS DE AIRE:	520 AW en el rango operativo	520 AW en el rango operativo
PROTECCIÓN CONTRA EL DESBORDE:	Flotador electrónico; encendido/apagado automático	Flotador electrónico; encendido/apagado automático
BOMBAS DE DESCARGA:	Dos bombas de sentina de diafragma	Dos bombas de sentina de diafragma
TUBO DE DESCARGA:	Uno, 3/4 de pulgada X 50 pies	Uno, 3/4 de pulgada X 50 pies
TASA DE DESCARGA:	40 litros por minuto	40 litros por minuto
SISTEMA DE FILTROS:	Un filtro de malla de 80 micrones en la entrada de agua en el depósito de recuperación; dos filtros de malla de acero inoxidable de 60 en el depósito de recuperación; dos filtros de malla de acero inoxidable de 50 en línea con las bombas de sentina	Un filtro de malla de 80 micrones en la entrada de agua en el depósito de recuperación; dos filtros de malla de acero inoxidable de 60 en el depósito de recuperación; dos filtros de malla de acero inoxidable de 50 en línea con las bombas de sentina
PESO:	85 libras	85 libras

CONSIGNES DE SÉCURITÉ IMPORTANTES

Cette machine convient uniquement à un usage commercial, par exemple dans les hôtels, écoles, hôpitaux, usines, boutiques et bureau à d'autres fins qu'un entretien ménager résidentiel normal.

Ce produit est destiné à servir comme extracteur à tapis.

Lors de l'utilisation de tout appareil électrique, il faut toujours prendre des précautions élémentaires, y compris les suivantes :

NOTE : Lire toutes les consignes avant d'utiliser cette machine.

MISE EN GARDE!

Pour réduire le risque d'incendie, de décharge électrique ou de blessures :

- Ne pas laisser la machine sans surveillance lorsqu'elle est branchée. Débrancher l'appareil de la prise lorsqu'il ne sert pas et avant l'entretien courant.
- Pour éviter une décharge électrique, ne pas exposer à la pluie ou à la neige. Ranger et utiliser à l'intérieur.
- Ne pas s'en servir comme jouet. Il faut porter une attention particulière lors de son utilisation près d'enfants.
- Utiliser uniquement comme il est décrit dans ce manuel. Utiliser uniquement les accessoires recommandés par le fabricant.
- Ne pas utiliser avec un cordon ou une fiche endommagés. Si l'appareil ne fonctionne pas comme il le devrait, a été échappé, endommagé, laissé dehors ou échappé dans l'eau, le retourner à un centre de service.
- Protéger le cordon. Ne pas : utiliser le cordon comme une poignée, fermer une porte sur le cordon ou enrouler le cordon autour de bords ou de coins acérés. Ne pas faire passer la machine sur le cordon. Éloigner le cordon des surfaces chauffées. Pour débrancher, tenir la fiche et non le cordon.
- Ne pas manipuler la fiche, le cordon ou la machine avec des mains mouillées.
- Les cordons prolongateurs doivent être du 12/3 et ne pas excéder 15 m (50 pi) de longueur. Remplacer immédiatement le cordon ou la fiche si la broche de mise à la terre est endommagée.
- Ne mettre aucun objet dans les ouvertures. Ne pas utiliser si une ouverture est bloquée; préserver de la poussière, des peluches, des cheveux et de quoi que ce soit qui réduirait le débit d'air.
- Tenir les vêtements lâches, les cheveux, les doigts et toute autre partie du corps loin des ouvertures et des pièces mobiles.
- Ne pas ramasser quoi que ce soit qui brûle ou qui fume, comme des cigarettes, allumettes ou cendres chaudes, ou des poussières dangereuses pour la santé. Ne pas l'utiliser pour ramasser des liquides inflammables ou combustibles comme de l'essence ou l'utiliser dans des aires où ils pourraient être présents.
- Fermer toutes les commandes avant de débrancher.
- Brancher uniquement à une prise correctement mise à la terre.

CONSERVER CES INSTRUCTIONS

MISE EN GARDE!

Les produits vendus avec ce manuel contiennent ou peuvent contenir produits chimiques et certains gouvernements (comme l'État de Californie, la proposition de loi 65 Loi sur les avertissements réglementaires) s'entendent pour dire qu'ils peuvent causer le cancer, des malformations congénitales ou d'autres anomalies de la reproduction. À certains endroits (y compris l'État de Californie) les acheteurs de ces produits qui les exposent sur les lieux de travail ou les rendent accessible au public sont tenus en vertu de la réglementation d'apposer certains avis, avertissements ou information concernant les produits chimiques qui sont, ou peuvent être contenus, dans les produits ou sur de tels lieux de travail. La responsabilité incombe à l'acheteur de connaître le contenu d'un tel produit et de se conformer à ces lois et règlements relatifs à l'utilisation de ces produits dans de tels environnements. Le fabricant décline toute responsabilité en ce qui a trait à la notification aux acheteurs des exigences spécifiques qui peuvent être applicables à l'utilisation des produits dans de tels environnements.

INSPECTION :

Déballer et inspecter soigneusement votre FLOOD KING pour vérifier si elle a été endommagée durant l'expédition. Chaque machine est essayée et inspectée avant son expédition. Le transporteur est responsable de tout dommage arrivé lors de l'expédition. Vous devez le signaler au transporteur si vous constatez des dommages à la boîte ou à la machine ou aux pièces.

ENTRETIEN :

Avant chaque usage, inspecter les préfiltres du réservoir de récupération, les filtres en ligne en acier inoxydable, le flotteur et le tuyau de vidange pour s'assurer que tout est propre et en mesure de fonctionner correctement. Après chaque usage, enlever et nettoyer à la fois le préfiltre à tamis en filet de nylon à l'entrée d'aspiration et les filtres en acier inoxydable dans le fond du réservoir de récupération. Dévisser les capuchons transparents des filtres en ligne (situé sous le réservoir de récupération) et nettoyer souvent les tamis. La pompe peut être endommagée si les filtres sont bouchés. Vérifier les colliers de serrage régulièrement pour s'assurer qu'ils sont bien serrés. La pompe décharge de l'eau à haute pression. Si un collier de serrage se détache, le tuyau peut aussi se détacher ou tomber de raccord cannelé et une fuite d'eau pourrait survenir dans le compartiment de base.

Lubrifier les roues, roulettes et raccords à démontage rapide par une vaporisation de silicone tout usage. Les moteurs d'aspiration et les pompes n'ont pas besoin d'un entretien de routine; cependant, les brosses des moteurs devraient être remplacées après 1000 ou 1500 heures. Nettoyer la machine avec un détergent tout usage et la protéger avec un produit protecteur intérieur pour l'automobile en aérosol.

Inscrire ici le numéro de série et le modèle de votre nouvel extracteur :

Numéro de série : _____ Modèle : _____

Date d'achat : _____

Écrire le nom et le numéro de téléphone de votre distributeur :

Veiller à enregistrer votre achat pour activer votre garantie

CONSIGNES DE MISE À LA TERRE 120 V CA

Il faut mettre cet appareil à la terre. En cas de défectuosité électrique, la mise à la terre offre un chemin de moindre résistance au courant pour réduire le risque de décharge électrique. Cet appareil est équipé d'un cordon une prise de terre de l'équipement et un fiche mise à la terre. Il faut brancher cette fiche dans une prise appropriée correctement installée et mise à la terre selon tous les codes et les règlements locaux.

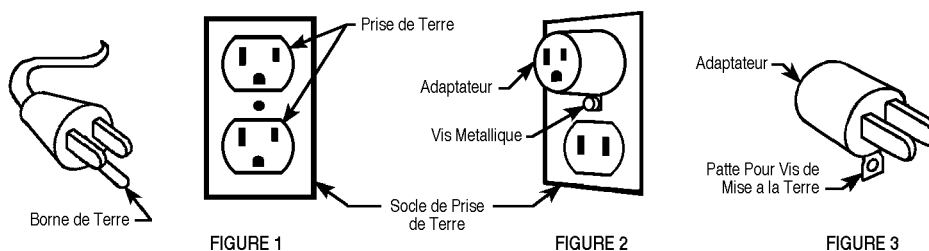
⚠ DANGER!

Une mauvaise connexion de la prise de terre de l'équipement peut causer un risque de décharge électrique. Vérifier avec un électricien qualifié ou un technicien si vous avez des doutes relativement à la mise à la terre de la prise. Ne pas modifier la fiche fournie avec l'appareil. Si vous ne pouvez pas la brancher dans la prise, faire installer une prise adéquate par un électricien qualifié. Il faut utiliser cet appareil sur un circuit 120 volts nominal; il dispose d'une prise mise à la terre semblable à celle illustrée dans la Figure 1 ci-dessous. Vous pouvez utiliser un adaptateur temporaire illustré aux Figures 2 and 3 pour connecter cette fiche à une prise à pôles comme le montre la Figure 2 si une prise correctement mise à la terre n'est pas disponible. Il faut utiliser l'adaptateur temporaire uniquement jusqu'au moment où une prise correctement mise à la terre (Figure 1) est installée par un électricien qualifié. Il faut connecter la patte rigide de couleur verte, la languette, ou autre sortant de l'adaptateur à une prise de terre permanente comme un couvercle de prise correctement mis à la terre. Chaque fois que l'adaptateur est utilisé, une vis métallique doit le tenir en place. Les adaptateurs de mise à la terre ne sont pas autorisés au Canada.

Remplacer la fiche si la broche de mise à la terre est endommagée ou brisée.

Le fil de mise à la terre du cordon est le fil vert (ou vert/jaune). Lors du remplacement de la fiche, ce fil ne doit être connecté qu'à la broche de mise à la terre.

Les cordons prolongateurs connectés à cette machine doivent avoir un calibre 12, trois fils avec des fiches à trois broches et des prises. NE PAS utiliser de cordons prolongateurs de plus de 15 m (50 pi) de longueur.

VEUILLEZ NOTER : UNIQUEMENT EN AMÉRIQUE DU NORD

MISE EN ROUTE :

Raccorder le tuyau de récupération/aspiration au tuyau cannelé de l'entrée d'aspiration du réservoir de récupération. Raccorder le tuyau de vidange au raccord de tuyau à l'arrière de la machine. Vérifier les filtres. Visser le couvercle sur le réservoir de récupération. Brancher la machine dans une prise mise à la terre.

UTILISATION DE L'ASPIRATION :

Chaque moteur d'aspiration dispose d'un interrupteur. La machine peut fonctionner soit avec un moteur, soit avec les deux.

ARRÊT DE L'ASPIRATION :

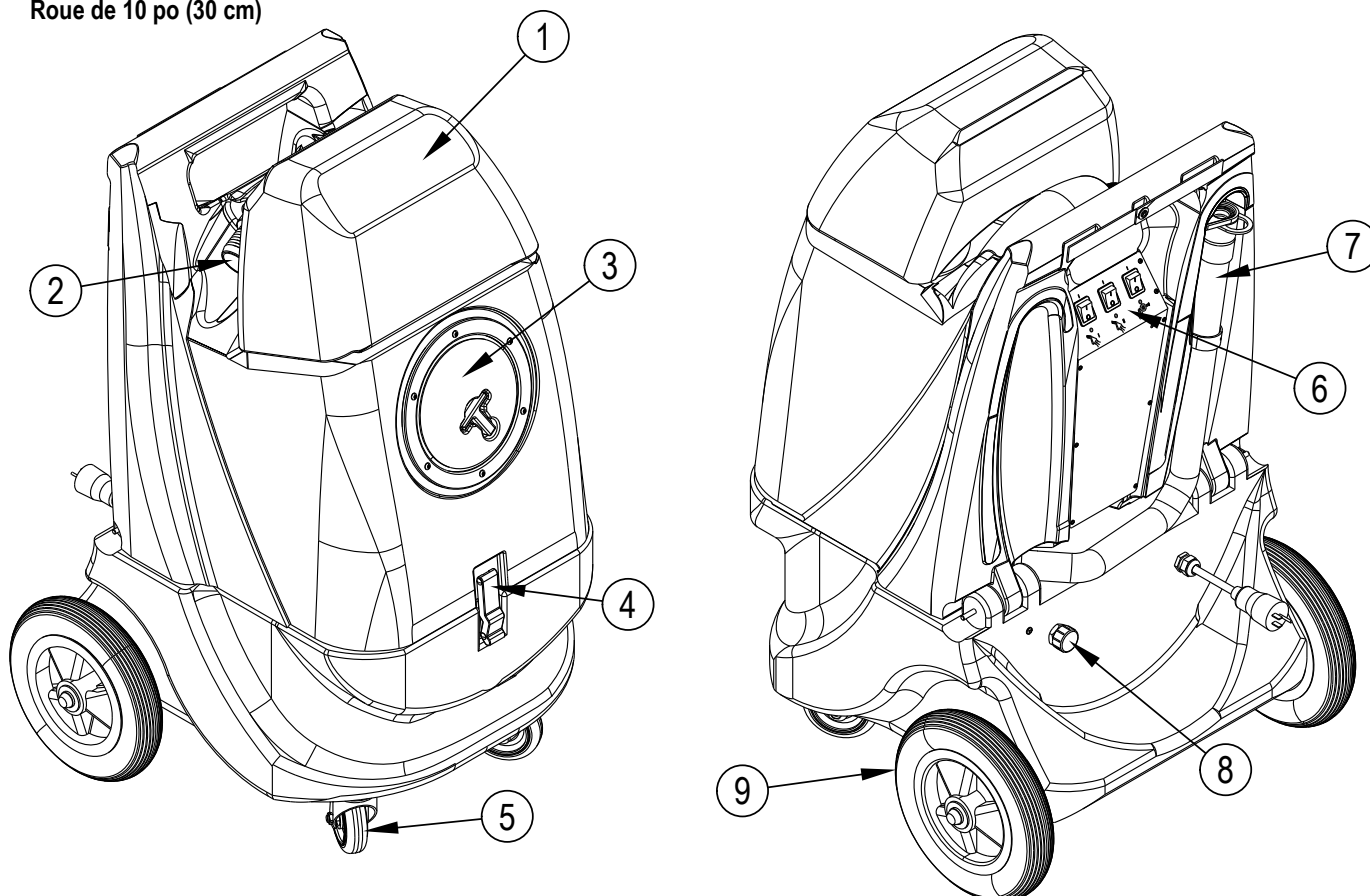
Lorsque le réservoir de récupération est plein, le système de flotteur arrêtera les moteurs d'aspiration pour empêcher l'eau d'y entrer. Le flotteur pourrait ne pas fonctionner correctement s'il est très sale ou s'il y a de la mousse dans le réservoir. Utiliser un agent antimousse chaque fois qu'il y a de la mousse. Une fois le réservoir suffisamment vidé, l'aspiration recommencera automatiquement.

UTILISATION DE LA POMPE :

Veiller toujours à déboucher le raccord de sortie de pompe et à raccorder le tuyau de décharge avant de mettre les pompes en marche. Omettre de le faire pourrait causer l'éclatement de tuyaux ou le desserrage de raccords; l'eau pourrait endommager les moteurs et les commutateurs. Les deux pompes à membrane de votre Flood King travaillent ensemble. Lors de la mise en marche de la pompe, les deux pompes fonctionnent et continueront à fonctionner jusqu'à ce que vous les éteigniez. Ne pas laisser les pompes fonctionner à sec pendant de longues périodes.

CONNAÎTRE SA MACHINE

- 1 Couvercle d'aspiration
- 2 Point de raccordement du tuyau de récupération
- 3 Couvercle d'accès au réservoir de récupération
- 4 Loquet
- 5 Roulette pivotante
- 6 Commutateurs
- 7 Tuyau de vidange
- 8 Raccord du tuyau-sortie de pompe
- 9 Roue de 10 po (30 cm)



DÉPANNAGE GÉNÉRAL

SI CECI	VÉRIFIER CECI
La pompe ou l'aspirateur ne fonctionne pas	Vérifier les disjoncteurs au mur. Si les deux cordons sont sur un même circuit, le disjoncteur peut s'être déclenché. Les interrupteurs devraient s'allumer lors de la mise en marche. Vérifier l'interrupteur pour être sûr qu'il fonctionne.
La pompe de vidange ne se vide pas	Vérifier les disjoncteurs au mur. Si les deux cordons sont sur un même circuit, le disjoncteur peut s'être déclenché. Les interrupteurs devraient s'allumer lors de la mise en marche. Vérifier l'interrupteur pour être sûr qu'il fonctionne. Vérifier le flotteur électronique pour vous assurer qu'il n'est pas obstrué et qu'il se déplace librement.
La succion d'aspiration est faible	Vérifier que le couvercle du réservoir et le tuyau de vidange sont bien fermés, et que le tuyau de récupération est bien serré au raccord cannelé de l'entrée de l'aspirateur et à l'outil. Vérifier s'il y a des fissures dans le tuyau.

CALENDRIER D'ENTRETIEN

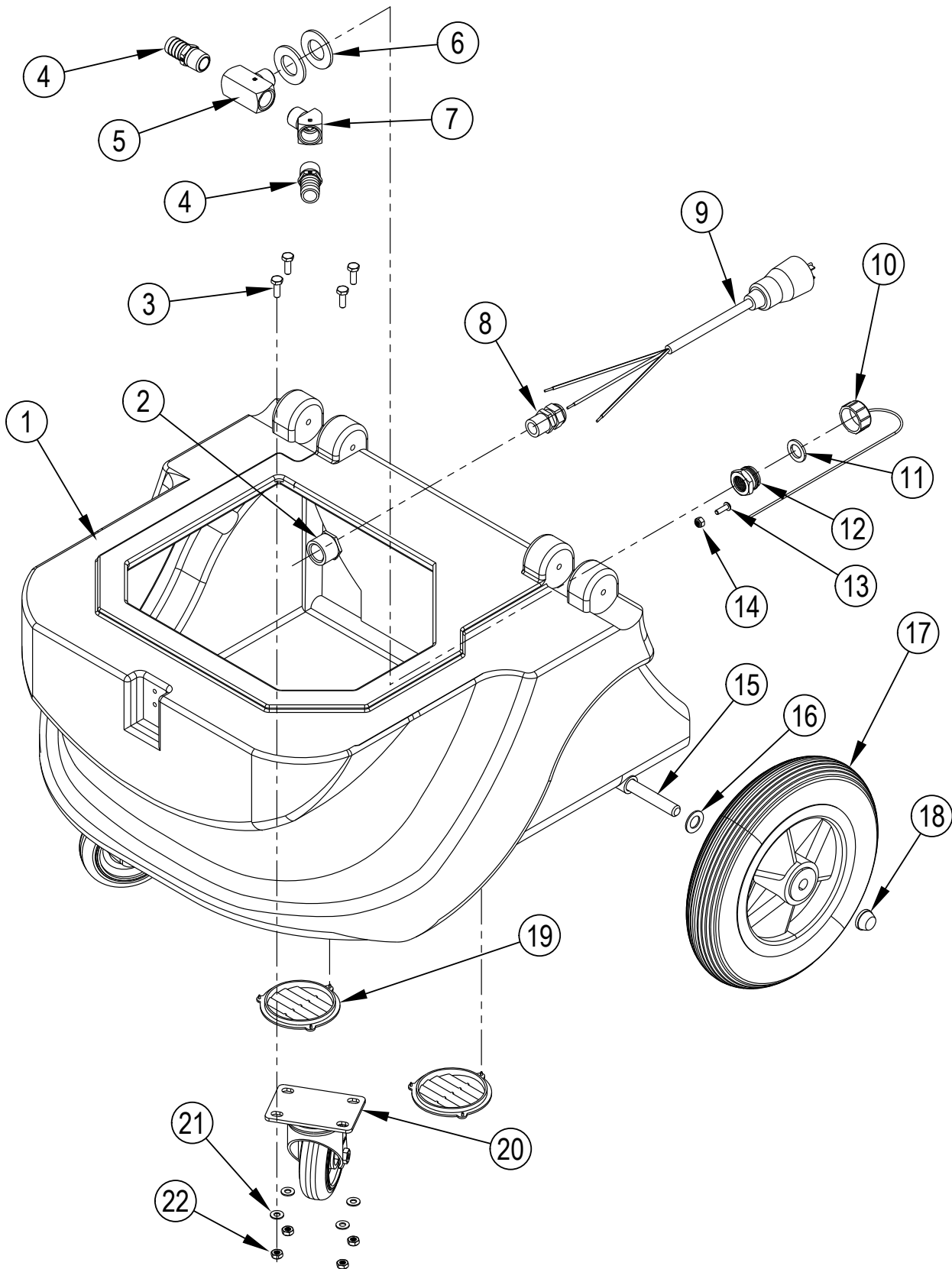
TÂCHE	QUOTIDIENNEMENT	Annuellement
Inspecter et nettoyer les filtres d'entrée de la pompe.	X	
Rincer le réservoir à l'eau claire	X	
Rincer les pompes de vidange à l'eau claire	X	
Vérifier/nettoyer le flotteur électronique.	X	
* Vérifier les balais de charbons		X

* Vous assurer qu'un technicien des produits américain vérifie les brosses du moteur d'aspiration une fois par an ou après 300 heures de fonctionnement.

SPÉCIFICATIONS TECHNIQUES (telles qu'installées et testées sur l'appareil)

MODÈLE	FLOODKING, FLOODKING-240 FLOODKINGPFR, FLOODKING-BE FLOODKING-DE, FLOODKING-S FLOODKING-SP	56381304
CORDON D'ALIMENTATION	Un, 25 pi (7,62 m), calibre 12, 3 fils avec fiche de qualité hôpital	Un, 25 pi (7,62 m), calibre 12, 3 fils avec fiche de qualité hôpital
CONSOMMATION: D'ÉNERGIE	13 Ampères, total	13 Ampères, total
CAPACITÉ DE RÉCUPÉRATION	9 gallons (34 l)	9 gallons (34 l)
TUYAU D'ASPIRATION	2 po X 25 pi (50,8 mm X 7,62 m)	2 po X 25 pi (50,8 mm X 7,62 m)
MOTEURS D'ASPIRATION	Deux, 3 étages	Deux, 3 étages
COLONNE D'EAU / pi ³ /min :	94 pouces (254,00 cm) / 170 pi ³ /min	94 pouces (238,76 cm) / 170 pi ³ /min
AIR WATTS :	520 AW en plage de fonctionnement	520 AW en plage de fonctionnement
PROTECTION: CONTRE LES DÉBORDEMENTS	Flotteur électronique, marche/arrêt automatique	Flotteur électronique, marche/arrêt automatique
POMPES DE VIDANGE :	deux pompes d'assèchement à membrane	deux pompes d'assèchement à membrane
TUYAU DE VIDANGE :	Un 3/4 po X 50 pi (19 mm 15,24 m)	Un 3/4 po X 50 pi (19 mm 15,24 m)
DÉBIT DE VIDANGE:	10,5 GPM (40 l/min)	10,5 GPM (40 l/min)
SYSTÈME DE FILTRE	Un filtre à tamis de 80 microns à l'entrée d'eau du réservoir de récupération; deux filtres S/S 60 mesh S/S dans le réservoir de récupération; deux tamis S/S 50 mesh S/S en ligne avec les pompes d'assèchement.	Un filtre à tamis de 80 microns à l'entrée d'eau du réservoir de récupération; deux filtres S/S 60 mesh S/S dans le réservoir de récupération; deux tamis S/S 50 mesh S/S en ligne avec les pompes d'assèchement.
POIDS	85 lb (38,6 kg)	85 lb (38,6 kg)

BASE ASSY



BASE ASSY

Item	Ref. No.	Qty	Description
1#	SUBBS-13	1	Base Flood King (models FLOODKING, FLOODKING-240, 56381304, FLOODKING-BE)
#	SUBBS-31	1	Base Flood King (model FLOODKINGPFR)
#	SUBBS-16	1	Base Flood King (model FLOODKING-S)
#	SUBBS-15	1	Base Flood King (model FLOODKING-SP)
#	SUBBS-14	1	Base Flood King (model FLOODKING-DE)
2#	937	1	Coupling, PVC
3#	5	8	Bolt Hex 1/4-20 X 3/4 Full
4#	378	2	Hose Barb 3/4-1/2MPT Brass
5#	152	1	Tee Branch Male 1/2 Brass
6#	152A	2	Washer Flat S/S 7/8
7#	372	1	ELBOW BRASS STREET 45 1/2
8#	230USP	1	Retainer Power Cord Water T
9#	495A	1	Power Cord 12/3 SJTW25 YE
#	2019	1	Powercord European Color Code (model FLOODKING-240)
10#	237	1	Cap For Hose Fitting With Ch
11#	237A	1	Washer Rubber 1 X 5/8 ID X
12#	379	1	Coupling Brass 1/2 FNPT X 3/
13#	21	1	Screw 10-32 X 5/8 Socket
14#	17	1	Nut Nylon Lock 10/32 Stainl
15#	910-2450	1	Axel Rod Zinc Plated 1/2 Ro
16#	31USP	2	Washer Brass Half Hard 1 X
17#	2084	2	Wheel 10 Grey Plastic Insert
18#	27AUSP	2	Axel Cap Black Pal Nut
19#	SUB928	2	Louver 3 Grey Plastic Include
20#	905USP	2	Caster Swivel 4 Gray Non Ma
21#	14	8	Washer Flat 3/16 Zinc Plat
22#	8	8	Nut Nylock 1/4 -20 Zinc Pla

MISCELLANEOUS PARTS

[]#	919C	1	Vacuum Inlet Hose, 25ft
[]#	717	2	Hose Cuff, for Vac Hose
[]#	956A	1	Drain Hose, 50 ft
[]#	971	1	Bag, Mesh, for hoses

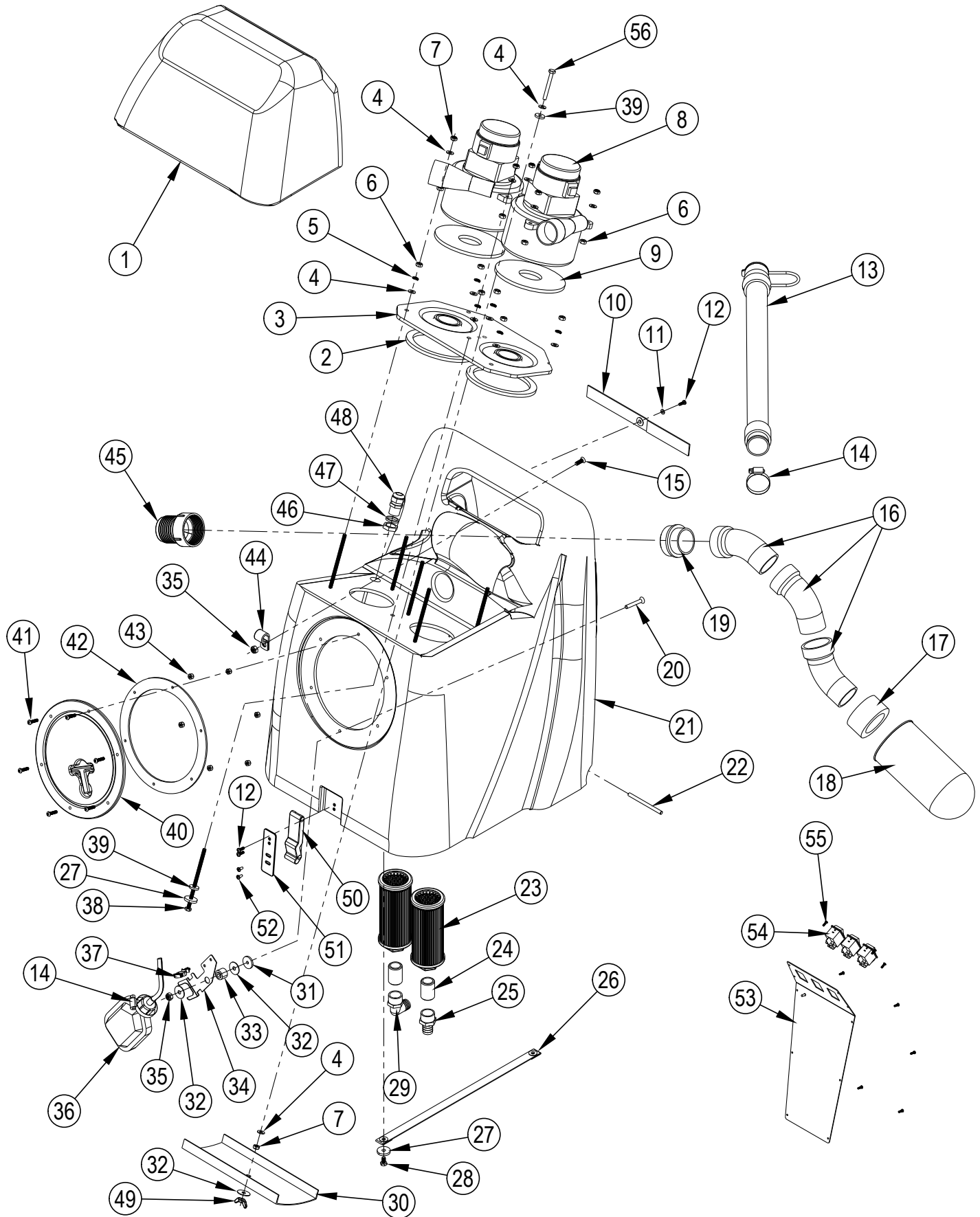
= Revised or new since last update

PUMP ASSY

Item	Ref. No.	Qty	Description
1#	2067	2	Pump Dump Diaphragm 120 Vol (120V)
#	2067B	2	Pump Dump Diaphragm 240v. FI (model FLOODKING-240)
2#	1466	2	Hose Barb 3/4 Quad Port 90 D
3#	380	12	Hose Clamp 3/4 5012
4#	1468	3"	Hose 3/4 ID X 1.109 OD 20 (two 3 inch lengths)
5#	2074	2	Filter Inlet Strainer 3/4
[]#	2074A	2	Screen 40 Mesh S/S For 2074
6#	2079	13"	Hose 3/4 ID X 1.031 OD Clear
7#	2079	10"	Hose 3/4 ID X 1.031 OD Clear
8#	204A	8	Nut S/S Nylock 12-24
9#	14	16	Washer Flat 3/16 Zinc Plat
10#	2079	11.5"	Hose 3/4 ID X 1.031 OD Clear
11#	1468	22"	Hose 3/4 ID X 1.109 OD 20
12#	1480	8	Bolt 12-24 X 1 Hex HD M/S PL

= Revised or new since last update

TANK ASSY



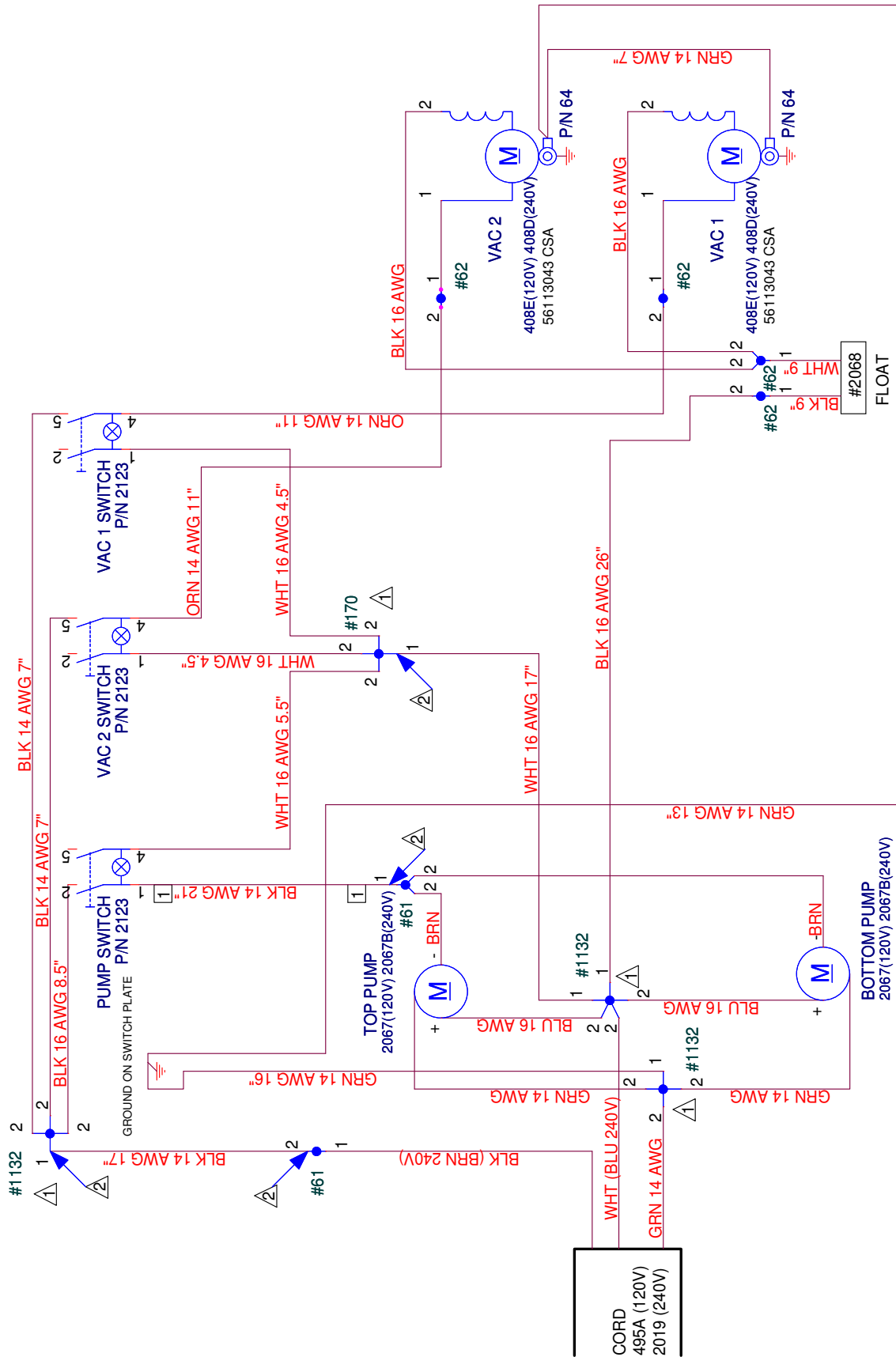
TANK ASSY

Item	Ref. No.	Qty	Description	Item	Ref. No.	Qty	Description
1#	VC-BLK	1	Vac Cover (models FLOODKING, FLOODKING-240, 56381304)				
#	VC-PFR	1	Vac Cover (model FLOODKINGPFR)				
#	VC-B	1	Vac Cover (model FLOODKING-BE)				
#	VC-TEAL	1	Vac Cover (model FLOODKING-S)				
#	VC-GRN	1	Vac Cover (model FLOODKING-SP)				
#	VC-BLUE	1	Vac Cover (model FLOODKING-DE)				
[]#	1486	2	Screw 1/4-20 X 5/8 Socket He				
[]#	14	2	Washer Flat 3/16 Zinc Plat				
[]#	1483	2	Plug Dome 1 X .250 Black Nyl				
2#	1477	2	Gasket Under Vac Manifold Fl				
3#	56382700	1	Manifold Vacuum Twin Port Blk (models FLOODKING, FLOODKING-240, FLOODKING-BE, 56381304)				
#	56382701	1	Manifold Vacuum Twin Port Gry (model FLOODKING-DE)				
#	56382702	1	Manifold Vacuum Twin Port Burg (model FLOODKINGPFR)				
#	56382703	1	Manifold Vacuum Twin Port Teal (model FLOODKING-S)				
#	56382704	1	Manifold Vacuum Twin Port Gre (model FLOODKING-SP)				
4#	14	14	Washer Flat 3/16 Zinc Plat				
5#	137	6	Washer 1/4 Lock Split Zinc				
6#	136	12	Nut 1/4-20 Finish Zinc Plate				
7#	8	7	Nut Nylock 1/4 -20 Zinc Pla				
8#	408E	2	Vac Motor 120V-3 Stage (all models except FLOODKING-240 & 56381304)				
#	408D	2	Vacuum Motor 5.7 3 Stage 24 (model FLOODKING-240)				
#	56113043	2	Vac Motor 120V-3 Stage FK (model 56381304)				
[]#	56381359	2	Hose-Vac Motor Exhaust (model 56381304)				
9#	2013A	2	Gasket 1 Side Adhesive 5 1/2				
10#	1130	3	STRAP VELCRO 1.0 X 11 BLA				
11#	26	3	Washer Backup For 3/16 Rive				
12#	325C	5	Bolt 8-32 X 1/2 Pan Head				
13#	56381647	1	Drain Hose				
14#	1518	2	Hose Clamp 3/4 X 1 3/4 SS				
15#	193	1	Screw 1/4-20 X 3/4 Flathe				
16#	1463	3	Elbow- Street ABS 45 DEG. 2				
17#	1464	1	Bushing Flush ABS 3 Long				
18#	FP521	1	Strainer Bag Assy Vac Inlet				
19#	1484	1	Adapter ABS Male 2 MIPT X				
20#	1344	1	Screw 1/4-20 X 1-3/4 S/S				
21#	56381324	1	Vac Tank (models FLOODKING, FLOODKING-240, 56381304)				
#	56381328	1	Vac Tank (model FLOODKINGPFR)				
#	56381332	1	Vac Tank (model FLOODKING-BE)				
#	56381327	1	Vac Tank (model FLOODKING-S)				
#	56381326	1	Vac Tank (model FLOODKING-SP)				
#	FP494	1	Vac Tank (model FLOODKING-DE)				
22#	801	2	Hinge Pin Rod S/S 1/4 X	40#	2070B	1	Lid And Ring 6 Lid Black
23#	2069	2	Filter Inlet 60 Mesh 3/4 F	41#	382	6	Screw 10-32 X 7/8 Socket Bu
24#	1168	2	Nipple PVC 3/4 X 1 1/2 LEN	42#	1129	1	Gasket 8 OD X 7.15 ID X .19
25#	1467	1	Hose Barb Nylon 3/4 NPT X 3/4	43#	17	6	Nut Nylon Lock 10/32 Stainl
26#	1476	1	Strap W/Grommets 3/4 X 17 BL	44#	196	1	Clamp For Wire Harness For
27#	1033	7	Washer Flat 1/4 ID X 1 OD ZI	45#	2077	1	Hose Barb Fitting Plastic 2
28#	1097	1	Bolt 1/4-20 X 1/2 Hex S/S	46#	230A	1	Lock Nut Nylon For Cord Retai
29#	1166	1	Hose Barb Elbow Nylon 90 DE	47#	1330	1	Washer 1/8 Silicone 1.07 X .
30#	1056	1	Screen Vac Inlet Woven Wire	48#	230USP	1	Retainer Power Cord Water T
31#	290	1	Washer EPDM 7/32 X 1/8	49#	9	1	Nut Wing 1/4-20 ZP
32#	1345	3	Washer 1/4 I.D. 1 O.D. F	50#	908B	1	Latch & Strike Draw Rubber Ma (all models except 56381304)
33#	1349	1	Bushing Spacer For Float Arm	51#	2121V	1	Latch Base To Tank Vertical (model 56381304)
34#	1350	1	Bracket Float Pivot Bracket	52#	56003018	2	Screw 8-32 X 3/8 PHN PH SS
35#	1346	2	Nut 1/4-20 Nylock Stainless	53#	1434	1	Switch Plate Flood King
36#	2068	1	Float Switch 90 Deg. Flood Pu	54#	FP578	3	Switch Rocker Dpst Illuminat (all models except FLOODKING-240)
37#	1347	1	Clamp Snap In Nylon Fin Cli	#	48G	3	Switch Rocker Spst W/Light 230 (model FLOODKING-240)
38#	270	6	Bolt 1/4 -20 X 5 Full Thre	55#	28	10	Screw 4 X 3/8 Panhead Phill
39#	218	7	Washer Rubber 1/4 ID X 3/4				

[] = Not Shown

= Revised or new since last update

WIRING DIAGRAM





425-322-0133 / 800-257-7982 / FAX: 425-322-0136
11015 - 47th Ave. W. / Mukilteo, WA 98275
VISIT US AT: <http://www.usproducts.com>